

Technisches Datenblatt



Produktmerkmale

Kühlschrank 130 l, Glastür Türen, weiß

Modell

SAP -Code

00018508



- Kammervolumen [l]: 130
- Mindestvorrichtungstemperatur [° C]: 0
- Maximale Gerätetemperatur [° C]: 10
- Isolationsdicke [MM]: 40
- Steuertyp: digital
- Türschloss: Ja
- Öffnung des Geräts: beidseitig
- Jährlicher Energieverbrauch [KWH]: 231

| | | | |
|---------------------|--------------------|-------------------------------------|-------|
| SAP -Code | 00018508 | Kammervolumen [l] | 130 |
| Netzbreite [MM] | 600 | Bruttovolumen [M3] | 0.425 |
| Nettentiefe [MM] | 615 | Nettovolumen [M3] | 0.315 |
| Nettohöhe [MM] | 855 | Mindestvorrichtungstemperatur [° C] | 0 |
| Nettogewicht / kg] | 47.00 | Maximale Gerätetemperatur [° C] | 10 |
| Power Electric [KW] | 0.158 | Kältemittel | R290 |
| Wird geladen | 230 V / 1N - 50 Hz | Kältemittelgewicht [g] | 46.00 |
| Energieklasse | B | Klimaklasse | 3 |

Technisches Datenblatt



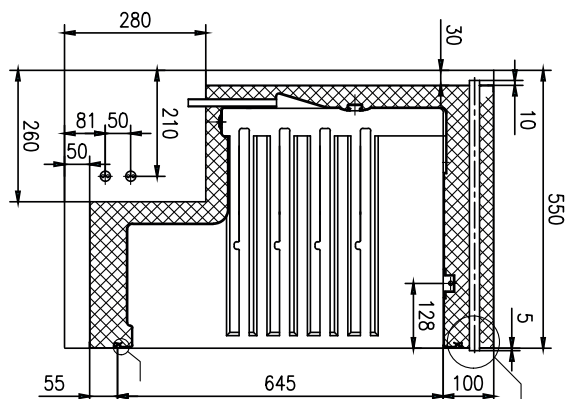
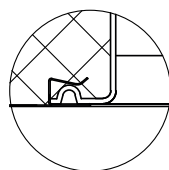
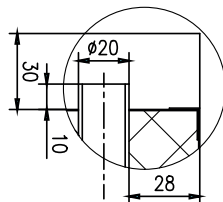
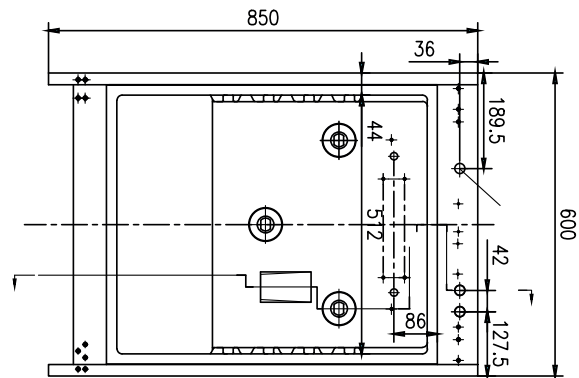
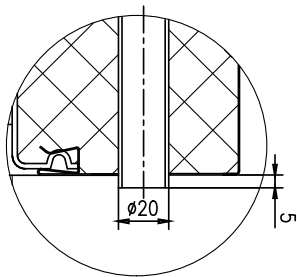
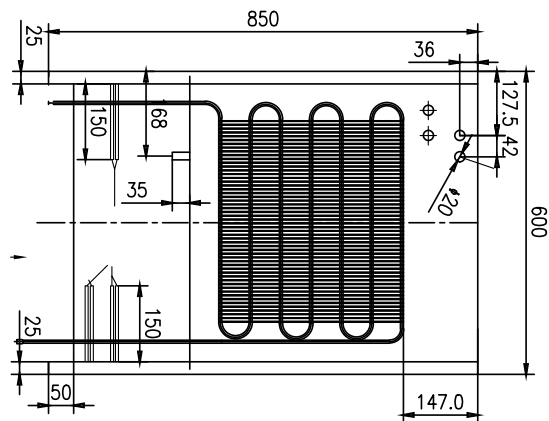
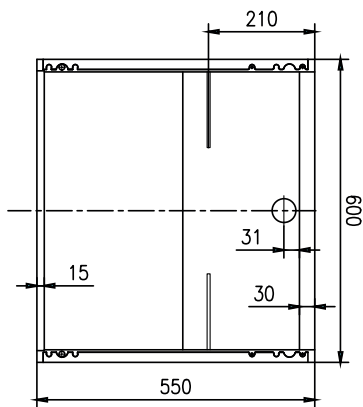
Technische Zeichnung

Kühlschrank 130 l, Glastür Türen, weiß

Modell

SAP -Code

00018508



Technisches Datenblatt



technische Parameter

Kühlschrank 130 l, Glastür Türen, weiß

Modell

SAP -Code

00018508

1. SAP -Code:

00018508

2. Netzbreite [MM]:

600

3. Nettentiefe [MM]:

615

4. Nettohöhe [MM]:

855

5. Nettogewicht / kg:

47.00

6. Bruttobreite [MM]:

625

7. Grobtiefe [MM]:

645

8. Bruttohöhe [MM]:

1055

9. Bruttogewicht [kg]:

52.00

10. Gerätetyp:

Elektrisches Gerät

11. Power Electric [KW]:

0.158

12. Wird geladen:

230 V / 1N - 50 Hz

13. Energieklasse:

B

14. Kältemittel:

R290

15. Kühltyp:

statisch mit Ventilator

16. Material:

Lackiertes Blech

17. Die Außenfarbe des Geräts:

weiß

18. Geräteeigenschaften 2:

kühlend

19. Kammervolumen [l]:

130

20. Bruttovolumen [M3]:

0.425

21. Nettovolumen [M3]:

0.315

22. Arbeitsplatzmaterial:

weißes Blech

23. Verstellbare Füße:

Ja

24. Isolationsdicke [MM]:

40

25. Öffnung des Geräts:

beidseitig

26. Dichtung:

Ja

27. Anzahl der Türen:

1

28. Einheit:

Ja

Technisches Datenblatt

technische Parameter



Kühlschrank 130 l, Glastür Türen, weiß

Modell

SAP -Code

00018508

29. Steuertyp:

digital

34. Thaving -Zyklus:

Ja

30. Türschloss:

Ja

35. Kältemittelgewicht [g]:

46.00

31. Jährlicher Energieverbrauch [KWH]:

231

36. Anzahl der Gitter:

3

32. Mindestvorrichtungstemperatur [° C]:

0

37. Klimaklasse:

3

33. Maximale Gerätetemperatur [° C]:

10